

VINAŘSKÝ SLOUPEK VS 6585

PRO MODERNÍ A VYSOCE EFEKTIVNÍ VÝSTAVBU NEBO OBNOVU VINIC, SADŮ A PĚSTOVÁNÍ OKUREK

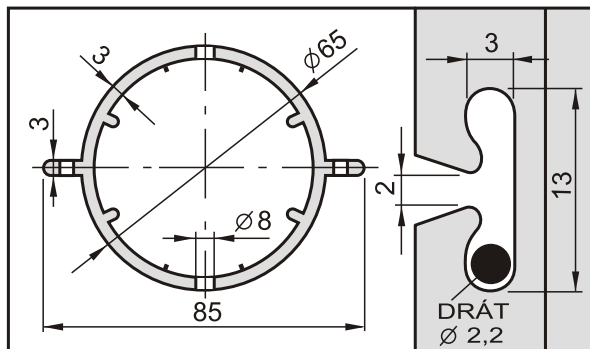
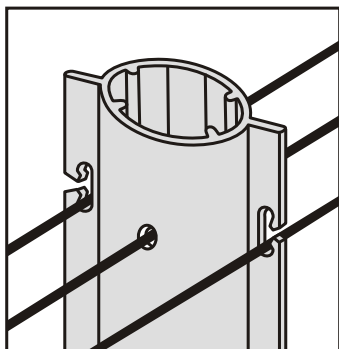
PLASTOVÝ SLOUPEK 6585 JE NOVÝ KONSTRUKČNÍ PRVEK, SLOUŽÍCÍ K VÝSTAVBĚ NEBO OBNOVĚ VINIC.

NAHRAZUJE KLASICKÉ DŘEVĚNÉ, BETONOVÉ NEBO OCELOVÉ SLOUPKY.

- vyroben z houževnatého a mechanicky odolného materiálu - hPVC
- životnost minimálně 80 let
- materiál stabilizován proti UV záření, použití od - 30 až do + 60 °C
- materiál je hygienicky nezávadný a recyklovatelný - zpětně prodejný
- odolává hnilobě, korozi od vlhkosti, chemických a hnojicích postřiků
- netřeba údržby nátěry nebo konzervací po dobu životnosti vinice
- hmotnost sloupku 2,5 kg umožňuje snadnou přepravu a manipulaci
- sloupek lze snadno upravovat řezáním, vrtáním, svařováním a lepením
- sloupek svou pružností odolává poškození od mechanizace

SCHEMA UCHYCENÍ DRÁTŮ:

SCHEMA PRŮŘEZU SLOUPKEM + DETAIL DRÁŽKY:



- PLASTOVÝ SLOUPEK 6585 UMOŽŇUJE VYSOCE PRODUKTIVNÍ MECHANIZOVANOU VÝSTAVBU VINIC I BEZ POUŽITÍ VODY
- UKOTVENÍ SLOUPKU DO ZEMĚ SE PROVÁDÍ DLE TYPU PŮDY ZATLAČOVÁNÍM NEBO DO PŘEDVRTANÝCH OTVORŮ S VYUŽITÍM VHODNÉ MECHANIZACE
- ZAVÁDĚNÍ DRÁTŮ DO OTVORŮ A DRÁŽEK JE SNADNÉ A RYCHLÉ
- TVAR DRÁŽEK ŘEŠEN TAK, ABY NEDOCHÁZELO K VYSMEKNUTÍ DRÁTU PŘI KOPÍROVÁNÍ ZVLNĚNÉHO TERÉNU VINICE
- DÉLKU SLOUPKU, UMÍSTĚNÍ A ROZTEČE STŘEDOVÝCH OTVORŮ A BOČNÍCH DRÁŽEK LZE ZMĚNIT DLE POŽADAVKU ZÁKAZNÍKA - NUTNO PŘILOŽIT NÁKRES
- ODBĚRATELŮM **Z D A R M A** ZAPŮJČÍME ZAŘÍZENÍ PRO ZATLAČOVÁNÍ SLOUPKU DO KAMENITÉ A OSTATNÍCH DRUHŮ ZEMINY BEZ VODY

VÝROBCE: POLYPROFIL spol. s r.o. - E. Krásnohorské 1140, 767 01 KROMĚŘÍŽ
 tel.: 573 342 501, tel./ fax: 573 331 984, 573 342 558, E-mail: polyprofil@polyprofil.cz
 www.polyprofil.cz provozovna ŽALKOVICE: tel.: 573 354 121, fax: 573 354 149

VÝHRADNÍ PRODEJCE: Vlastimil Trlída, U Hřiště 274, 760 01 Zlín - Mladcová
 tel.: +420 777 183 533 e-mail: trlida@centrum.cz
 URL: <http://sloupek6585.bluefile.cz> IČ: 15248739

SCHEMA KONSTRUKCE A UKOTVENÍ SLOUPKU:

